



ГОСУДАРСТВЕННЫЙ СТАНДАРТ СОЮЗА ССР

**БОЛТЫ С ШЕСТИГРАННОЙ ГОЛОВКОЙ КЛАССА
ТОЧНОСТИ В**

Конструкция и размеры

Hexagon bolts, product grade B.
Construction and dimensions

**ГОСТ
7798-70**

(СТ СЭВ 4728-84)

Дата введения 01.01.72

1. Настоящий стандарт распространяется на болты с шестигранной головкой класса точности В с диаметром резьбы от 6 до 48 мм.

Стандарт полностью соответствует СТ СЭВ 4728-84.

(Измененная редакция, Изм. № 4).

2. Конструкция и размеры болтов должны соответствовать указанным на чертеже и в табл. [1](#), [2](#).

(Измененная редакция, Изм. № 2 - 6).

3. Резьба - по [ГОСТ 24705](#). Сбег и недорез резьбы - по [ГОСТ 27148](#). Концы болтов - по [ГОСТ 12414](#).

(Измененная редакция, Изм. № 5).

3а. Радиус под головкой - по [ГОСТ 24670](#).

3б. Не установленные настоящим стандартом допуски размеров, отклонений формы и расположения поверхностей и методы контроля - по [ГОСТ 1759.1](#).

3в. Допустимые дефекты поверхности болтов и методы контроля - по [ГОСТ 1759.2](#).

3а - 3в. **(Введены дополнительно, Изм. № 4).**

4. **(Исключен, Изм. № 4).**

5. Варианты исполнения головки устанавливает изготовитель.

5а. Допускается изготавливать болты с диаметром гладкой части стержня d_1 приблизительно равным среднему диаметру резьбы.

(Введен дополнительно, Изм. № 3).

5б. Допускается для нанесения знаков маркировки изготавливать болты исполнений 1 и 2 с лункой на торцевой поверхности головки с размерами, не снижающими прочность головки, при этом глубина лунки должна быть не более $0,4k$.

(Введен дополнительно, Изм. № 5).

6. Технические требования - по [ГОСТ 1759.0](#).

7. **(Исключен, Изм. № 2).**

8. Масса болтов указана в приложении [1](#).

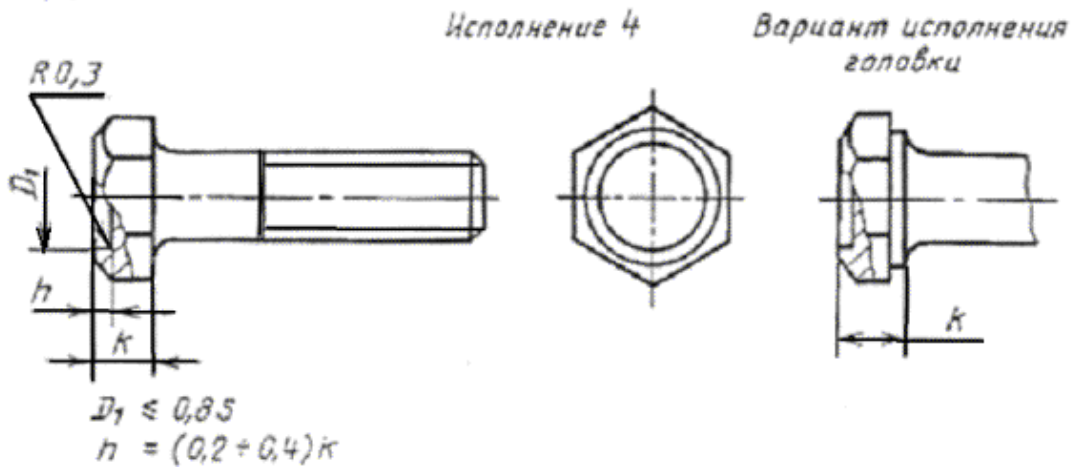
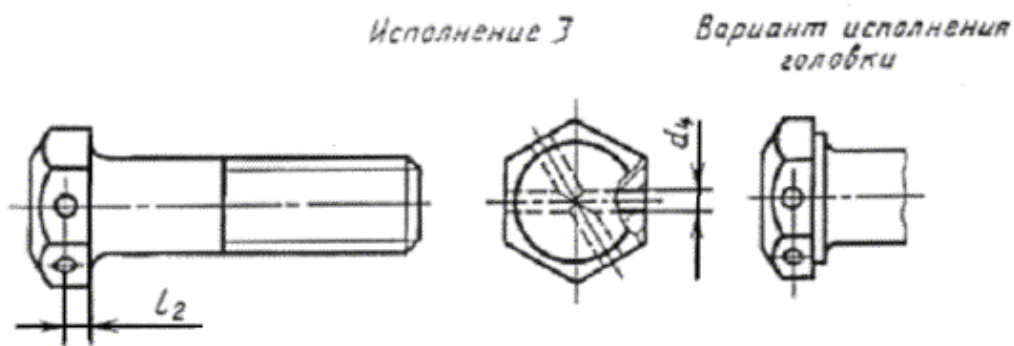
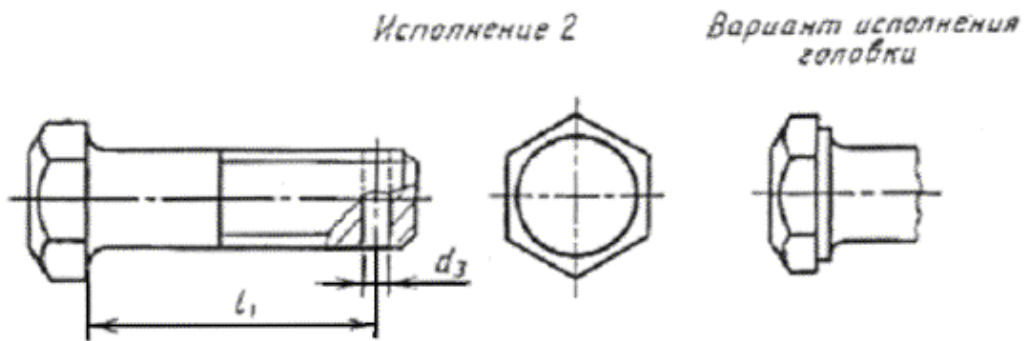
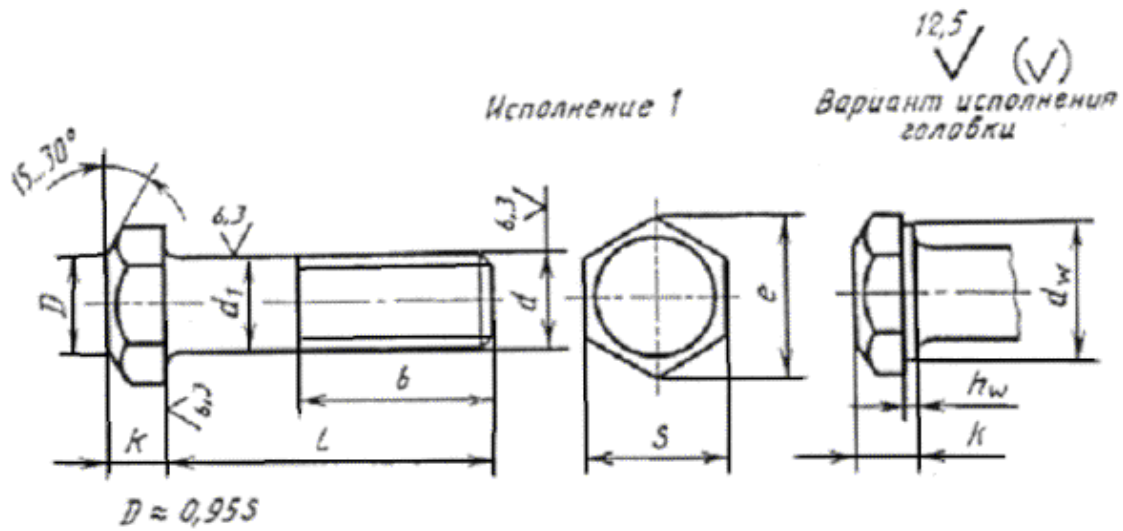


Таблица 1

Номинальный диаметр резьбы, d		6	8	10	12	(14)	16	(18)	20	(22)	24	(27)	30	36	42	48
Шаг резьбы	крупный	1	1,25	1,5	1,75	2		2,5			3		3,5	4	4,5	5
	мелкий	-	1	1,25		1,5					2		3			
Диаметр стержня d_1		6	8	10	12	14	16	18	20	22	24	27	30	36	42	48
Размер «под ключ» S		10	13	16	18	21	24	27	30	34	36	41	46	55	65	75
Высота головки k		4,0	5,3	6,4	7,5	8,8	10,0	12,0	12,5	14,0	15,0	17,0	18,7	22,5	26,0	30,0
Диаметр описанной окружности e , не менее		10,9	14,2	17,6	19,9	22,8	26,2	29,6	33,0	37,3	39,6	45,2	50,9	60,8	71,3	82,6
d_w , не менее		8,7	11,5	14,5	16,5	19,2	22,0	24,8	27,7	31,4	33,2	38,0	42,7	51,1	59,9	69,4
h_w	не менее	0,15					0,20					0,25				
	не более	0,6					0,8									

Диаметр отверстия стержне d_3	в	1,6	2,0	2,5	3,2	4,0	5,0	6,3	8,0								
Диаметр отверстия головке d_4	в	2,0	2,5	3,2	4,0				5,0								
Н15																	
Расстояние от опорной поверхности до оси отверстия в головке l_2	от	2,0	2,8	3,5	4,0	4,5	5,0	6,0	6,5	7,0	7,5	8,5	9,5	11,5	13,0	15,0	
js15																	

Примечания:

1. Размеры болтов, заключенные в скобки, применять не рекомендуется.
2. Допускается изготавливать болты с размерами, указанными в приложении 2.

Таблица 2

мм

Длина болта, l	Длина резьбы b и расстояние от опорной поверхности головки до оси отверстия в стержне номинальном диаметре резьбы d (знаком ' отмечены болты с резьбой на всей длине стержня)																											
	6		8		10		12		(14)		16		(18)		20		(22)		24		(27)		30		36		40	
	l_1	b	l_1	b	l_1	b	l_1	b	l_1	b	l_1	b	l_1	b	l_1	b	l_1	b	l_1	b	l_1	b	l_1	b	l_1	b	l_1	b
8	-	'	-	'	-	-	-	-	-	-	-	-	-	-	-	-	-	-	-	-	-	-	-	-	-	-	-	-

Длина болта, l	Длина резьбы b и расстояние от опорной поверхности головки до оси отверстия в стержне l_1 в номинальном диаметре резьбы d (знаком ' отмечены болты с резьбой на всей длине стержня)																										
	6		8		10		12		(14)		16		(18)		20		(22)		24		(27)		30		36		40
	l_1	b	l_1	b	l_1	b	l_1	b	l_1	b	l_1	b	l_1	b	l_1	b	l_1	b	l_1	b	l_1	b	l_1	b	l_1	b	l_1
10	-	'	-	'	-	'	-	-	-	-	-	-	-	-	-	-	-	-	-	-	-	-	-	-	-	-	-
12	-	'	-	'	-	'	-	-	-	-	-	-	-	-	-	-	-	-	-	-	-	-	-	-	-	-	-
14	10	'	-	'	-	'	-	'	-	-	-	-	-	-	-	-	-	-	-	-	-	-	-	-	-	-	-
16	12	'	12	'	-	'	-	'	-	'	-	-	-	-	-	-	-	-	-	-	-	-	-	-	-	-	-
(18)	14	'	14	'	14	'	-	'	-	'	-	'	-	-	-	-	-	-	-	-	-	-	-	-	-	-	-
20	16	'	16	'	16	'	15	'	-	'	-	'	-	'	-	-	-	-	-	-	-	-	-	-	-	-	-
(22)	18	18	18	'	18	'	17	'	17	'	-	'	-	'	-	-	-	-	-	-	-	-	-	-	-	-	-
25	21	18	21	'	21	'	20	'	20	'	19	'	-	'	-	'	-	-	-	-	-	-	-	-	-	-	-
(28)	24	18	24	22	24	'	23	'	23	'	22	'	22	'	-	'	-	'	-	-	-	-	-	-	-	-	-
30	26	18	26	22	26	'	25	'	25	'	24	'	24	'	24	'	-	'	-	-	-	-	-	-	-	-	-
(32)	28	18	28	22	28	26	27	'	27	'	26	'	26	'	26	'	25	'	-	'	-	-	-	-	-	-	-
35	31	18	31	22	31	26	30	30	30	'	29	'	29	'	29	'	28	'	28	'	-	'	-	-	-	-	-

Длина болта, l	Длина резьбы b и расстояние от опорной поверхности головки до оси отверстия в стержне l_1 в номинальном диаметре резьбы d (знаком ' отмечены болты с резьбой на всей длине стержня)																												
	6		8		10		12		(14)		16		(18)		20		(22)		24		(27)		30		36		40		
	l_1	b	l_1	b	l_1	b	l_1	b	l_1	b	l_1	b	l_1	b	l_1	b	l_1	b	l_1	b	l_1	b	l_1	b	l_1	b	l_1	b	
(38)	34	18	34	22	34	26	33	30	33	'	32	'	32	'	32	'	31	'	31	'	-	'	-	-	-	-	-	-	-
40	36	18	36	22	36	26	35	30	35	34		34	'	34	'	34	'	33	'	33	'	32	'	-	'	-	-	-	-
45	41	18	41	22	41	26	40	30	40	34		39	38	39	'	39	'	38	'	38	'	37	'	36	'	-	-	-	-
50	46	18	46	22	46	26	45	30	45	34		44	38	44	42	44	'	43	'	43	'	42	'	41	'	40	'	-	-
55	51	18	51	22	51	26	50	30	50	34		49	38	49	42	49	46	48	'	48	'	47	'	46	'	45	'	-	-
60	56	18	56	22	56	26	55	30	55	34		54	38	54	42	54	46	53	50	53	'	52	'	51	'	50	'	48	-
65	61	18	61	22	61	26	60	30	60	34		59	38	59	42	59	46	58	50	58	54	57	'	56	'	55	'	53	-
70	66	18	66	22	66	26	65	30	65	34		64	38	64	42	64	46	63	50	63	54	62	60	61	'	60	'	58	-
75	71	18	71	22	71	26	70	30	70	34		69	38	69	42	69	46	68	50	68	54	67	60	66	66	65	'	63	-
80	76	18	76	22	76	26	75	30	75	34		74	38	74	42	74	46	73	50	73	54	72	60	71	66	70	'	68	-
(85)	81	18	81	22	81	26	80	30	80	34		79	38	79	42	79	46	78	50	78	54	77	60	76	66	75	'	73	-
90	86	18	86	22	86	26	85	30	85	34		84	38	84	42	84	46	83	50	83	54	82	60	81	66	80	78	78	-

Длина болта, l	Длина резьбы b и расстояние от опорной поверхности головки до оси отверстия в стержне l_1 в номинальном диаметре резьбы d (знаком ' отмечены болты с резьбой на всей длине стержня)																										
	6		8		10		12		(14)		16		(18)		20		(22)		24		(27)		30		36		40
	l_1	b	l_1	b	l_1	b	l_1	b	l_1	b	l_1	b	l_1	b	l_1	b	l_1	b	l_1	b	l_1	b	l_1	b	l_1	b	l_1
(95)	-	-	91	22	91	26	90	30	90	34	89	38	89	42	89	46	88	50	88	54	87	60	86	66	85	78	83
100	-	-	96	22	96	26	95	30	95	34	94	38	94	42	94	46	93	50	93	54	92	60	91	66	90	78	88
(105)	-	-	-	-	101	26	100	30	100	34	99	38	99	42	99	46	98	50	98	54	97	60	96	66	95	78	93
110	-	-	-	-	106	26	105	30	105	34	104	38	104	42	104	46	103	50	103	54	102	60	101	66	100	78	98
(115)	-	-	-	-	111	26	110	30	110	34	109	38	109	42	109	46	108	50	108	54	107	60	106	66	105	78	103
120	-	-	-	-	116	26	115	30	115	34	114	38	114	42	114	46	113	50	113	54	112	60	111	66	110	78	108
(125)	-	-	-	-	121	26	120	30	120	34	119	38	119	42	119	46	118	50	118	54	117	60	116	66	115	78	113
130	-	-	-	-	126	32	125	36	125	40	124	44	124	48	124	52	123	56	123	60	122	66	121	72	120	84	118
140	-	-	-	-	136	32	135	36	135	40	134	44	134	48	134	52	133	56	133	60	132	66	131	72	130	84	128
150	-	-	-	-	146	32	145	36	145	40	144	44	144	48	144	52	143	56	143	60	142	66	141	72	140	84	138
160	-	-	-	-	156	32	155	36	155	40	154	44	154	48	154	52	153	56	153	60	152	66	151	72	150	84	148
170	-	-	-	-	166	32	165	36	165	40	164	44	164	48	164	52	163	56	163	60	162	66	161	72	160	84	158

Длина болта, l	Длина резьбы b и расстояние от опорной поверхности головки до оси отверстия в стержне номинальном диаметре резьбы d (знаком ' отмечены болты с резьбой на всей длине стержня)																											
	6		8		10		12		(14)		16		(18)		20		(22)		24		(27)		30		36		40	
	l_1	b	l_1	b	l_1	b	l_1	b	l_1	b	l_1	b	l_1	b	l_1	b	l_1	b	l_1	b	l_1	b	l_1	b	l_1	b	l_1	b
180	-	-	-	-	176	32	175	36	175	40	174	44	174	48	174	52	173	56	173	60	172	66	171	72	170	84	168	96
190	-	-	-	-	186	32	185	36	185	40	184	44	184	48	184	52	183	56	183	60	182	66	181	72	180	84	178	96
200	-	-	-	-	196	32	195	36	195	40	194	44	194	48	194	52	193	56	193	60	192	66	191	72	190	84	188	96
220	-	-	-	-	-	-	215	49	215	57	214	57	214	61	214	65	213	69	213	73	212	79	211	85	210	97	208	108
240	-	-	-	-	-	-	235	49	235	57	234	57	234	61	234	65	233	69	233	73	232	79	231	85	230	97	228	108
260	-	-	-	-	-	-	255	49	255	57	254	57	254	61	254	65	254	69	253	73	252	79	251	85	250	97	248	108
280	-	-	-	-	-	-	-	-	275	57	274	57	274	61	274	65	273	69	273	73	272	79	271	85	270	97	268	108
300	-	-	-	-	-	-	-	-	295	57	294	57	294	61	294	65	293	69	293	73	292	79	291	85	290	97	288	108

Примечания:

1. Болты с размерами длин, заключенными в скобки, применять не рекомендуется.

2. Болты, для которых значения b расположены над ломаной линией, допускается изготавливать с длиной резьбы до головки.

Пример условного обозначения болта исполнения 1 с диаметром резьбы $d = 12$ мм, с размером «под ключ» $S = 18$ мм, длиной $l = 60$ мм, с крупным шагом резьбы с полем допуска 6g, класса прочности 5.8, без покрытия:

Болт М12-6g'60.58 (S18) ГОСТ 7798-70

То же, исполнения 2, с размером «под ключ» $S = 19$ мм, с мелким шагом резьбы с полем допуска 6g, класса прочности 10.9, из стали марки 40X, с покрытием 01 толщиной 6 мкм:

Болт 2М12'1,25-6g'60.109.40X.016 ГОСТ 7798-70

ПРИЛОЖЕНИЕ 1

Справочное

Масса стальных болтов (исполнение 1) с крупным шагом резьбы

Длина болта l , мм	Теоретическая масса 1000 шт. болтов, кг », при номинальном диаметре резьбы d , мм													
	6	8	10	12	14	16	18	20	22	24	27	30	36	42
8	4,306	8,668	-	-	-	-	-	-	-	-	-	-	-	-
10	4,712	9,394	16,68	-	-	-	-	-	-	-	-	-	-	-
12	5,118	10,120	17,82	-	-	-	-	-	-	-	-	-	-	-
14	5,524	10,850	18,96	27,89	-	-	-	-	-	-	-	-	-	-
16	5,930	11,570	20,10	29,48	43,98	-	-	-	-	-	-	-	-	-
18	6,336	12,300	21,23	31,12	46,21	65,54	-	-	-	-	-	-	-	-
20	6,742	13,020	22,37	32,76	48,45	68,49	95,81	-	-	-	-	-	-	-

Длина болта <i>l</i> , мм	Теоретическая масса 1000 шт. болтов, кг », при номинальном диаметре резьбы <i>d</i> , мм													
	6	8	10	12	14	16	18	20	22	24	27	30	36	42
22	7,204	13,520	23,51	34,40	50,69	71,44	99,52	-	-	-	-	-	-	-
25	7,871	14,840	25,22	36,86	54,05	75,87	105,10	133,3	-	-	-	-	-	-
28	8,537	16,330	26,92	39,32	57,40	80,29	110,60	140,2	-	-	-	-	-	-
30	8,981	17,120	28,52	40,96	59,64	83,24	114,30	144,8	193,0	-	-	-	-	-
32	9,426	17,910	29,43	42,59	61,87	86,19	118,00	149,4	198,6	237,0	-	-	-	-
35	10,090	19,090	31,28	45,34	65,24	90,62	123,60	156,3	207,0	246,9	340,6	-	-	-
38	10,760	20,280	33,18	48,00	68,59	95,04	129,20	163,2	215,4	256,9	353,3	-	-	-
40	11,200	21,070	34,36	49,78	71,25	97,99	132,90	167,8	221,0	263,5	361,8	474,8	-	-
45	12,310	23,040	37,45	54,22	77,30	105,70	142,10	179,4	235,0	280,1	373,0	500,9	-	-
50	13,420	25,020	40,53	58,67	83,35	113,60	152,40	190,9	249,0	296,7	404,1	526,9	834,5	-
55	14,530	26,990	43,62	63,11	89,39	121,50	162,40	203,7	263,1	313,3	425,3	553,0	872,1	1304
60	15,640	28,970	46,70	67,55	95,44	129,40	172,40	216,0	278,9	329,9	446,5	579,0	909,8	1356
65	16,760	30,940	49,79	71,99	101,50	137,30	182,40	228,4	293,8	348,8	467,7	605,1	947,4	1407

Длина болта <i>l</i> , мм	Теоретическая масса 1000 шт. болтов, кг », при номинальном диаметре резьбы <i>d</i> , мм													
	6	8	10	12	14	16	18	20	22	24	27	30	36	42
70	17,870	32,910	52,87	76,44	107,50	145,20	192,40	240,7	308,8	366,5	491,1	631,1	985,0	1458
75	18,980	34,890	55,96	80,88	113,60	153,10	202,40	253,0	323,7	384,3	513,6	659,7	1023,0	1509
80	20,090	36,860	59,04	85,33	119,60	161,00	212,40	265,0	338,6	402,1	536,1	687,5	1061,0	1561
85	21,200	38,840	62,13	89,77	125,70	168,90	222,40	277,7	353,6	419,8	558,6	715,2	1098,0	1612
90	22,310	40,810	65,21	94,20	131,70	176,80	232,40	290,1	368,5	437,6	581,0	743,0	1141,0	1663
95	-	42,790	68,30	98,64	137,80	184,70	242,40	302,4	383,4	455,4	603,5	770,8	1181,0	1715
100	-	44,760	71,38	103,10	143,80	192,60	252,40	314,7	398,3	473,2	626,0	798,5	1221,0	1766
105	-	-	74,47	107,50	149,90	200,50	262,40	327,1	413,3	490,9	648,5	826,3	1261,0	1826
110	-	-	77,55	112,00	155,90	208,40	272,30	339,4	428,2	508,7	671,0	854,1	1301,0	1880
115	-	-	80,63	116,40	162,00	216,30	282,30	351,8	443,1	526,5	693,5	881,8	1341,0	1934
120	-	-	83,72	120,90	168,00	224,20	292,30	364,1	458,1	544,2	716,0	909,6	1381,0	1989
125	-	-	86,80	125,30	174,00	232,10	302,30	376,4	473,0	562,0	738,5	937,4	1421,0	2043
130	-	-	89,89	129,70	180,10	240,00	312,30	388,8	487,9	579,8	761,0	965,2	1461,0	2098

Длина болта l , мм	Теоретическая масса 1000 шт. болтов, кг », при номинальном диаметре резьбы d , мм													
	6	8	10	12	14	16	18	20	22	24	27	30	36	42
140	-	-	96,06	138,60	192,20	255,80	332,30	413,5	517,8	615,3	806,0	1021,0	1541,0	2207
150	-	-	102,18	147,50	204,30	271,60	352,30	438,1	547,6	650,8	850,1	1076,0	1621,0	2315
160	-	-	108,38	156,40	216,40	287,40	372,30	462,8	577,5	686,4	895,9	1132,0	1701,0	2424
170	-	-	114,58	165,30	228,50	303,20	392,30	487,5	607,4	721,9	940,9	1188,0	1780,0	2533
180	-	-	120,68	174,20	240,60	319,00	412,30	512,2	637,2	757,5	985,9	1243,0	1860,0	2642
190	-	-	126,88	183,10	252,70	333,80	432,30	536,9	667,1	793,0	1031,0	1299,0	1940,0	2751
200	-	-	133,08	191,90	264,70	350,60	452,20	561,5	697,0	828,6	1076,0	1354,0	2020,0	2860
220	-	-	-	209,70	228,90	382,20	492,20	610,9	756,7	899,6	1166,0	1465,0	2180,0	3077
240	-	-	-	227,50	313,10	413,80	532,20	660,3	816,4	970,8	1256,0	1576,0	2340,0	3295
260	-	-	-	245,20	337,60	445,40	572,20	709,6	876,1	1042,0	1346,0	1687,0	2500,0	3513
280	-	-	-	-	361,50	476,90	612,20	759,0	935,9	1113,0	1436,0	1798,0	2660,0	3730
300	-	-	-	-	385,70	508,50	652,20	808,3	995,6	1184,0	1526,0	1910,0	2820,0	3948

**(Измененная
редакция,
Изм. №
5)**

ПРИЛОЖЕНИЕ 2

Справочное

Дополнительные требования, отражающие потребности народного хозяйства

Размеры в мм

Номинальный диаметр резьбы d	10	12	12	22
Размер «под ключ» S	17	19	22	32
Диаметр описанной окружности e , не менее	18,7	20,9	23,9	35,0
d_w , не менее	15,5	17,2	20,1	29,5

Длина болта <i>l</i>	10	Теоретическая масса 1000 шт. болтов (исполнение 1) с крупным шагом резьбы, кг »	18,10	-	-	-
	12		19,24	-	-	-
	14		20,38	29,75	-	-
	16		21,52	31,34	46,52	-
	18		22,65	32,98	48,75	-
	20		23,79	34,62	50,09	-
	22		24,93	36,26	53,23	-
	25		26,64	38,72	56,59	-
	28		28,34	41,18	59,94	-
	30		29,48	42,82	62,18	180,6
	32		30,85	44,45	64,41	186,2
	35		32,70	47,20	67,78	194,6
	38		34,55	49,86	71,13	203,0
	40		35,78	51,64	73,79	208,6
	45		38,87	56,08	79,84	222,6

50	41,95	60,53	85,89	236,6
55	45,04	64,97	91,93	250,7
60	48,12	69,41	97,98	266,5
65	51,21	73,85	104,00	281,4
70	54,29	78,30	110,00	296,4
75	57,38	82,74	116,10	311,3
80	60,46	87,19	122,10	326,2
85	63,55	91,63	128,20	341,2
90	66,63	96,06	134,20	356,1
95	69,72	100,50	140,30	371,0
100	72,80	105,00	146,30	385,9
105	75,89	109,40	152,40	400,9
110	78,97	113,90	158,40	415,8
115	82,05	118,30	164,50	430,7
120	85,14	122,80	170,50	445,7

125	88,22	127,20	176,50	460,6
130	91,31	131,60	182,60	475,5
140	97,48	140,50	194,70	505,4
150	103,60	149,40	206,80	535,2
160	109,80	158,30	218,90	565,1
170	116,00	167,20	231,00	595,0
180	122,10	176,10	243,10	624,7
190	128,30	185,00	255,20	654,7
200	134,50	193,80	267,20	684,6
220	-	211,60	291,40	744,3
240	-	229,40	315,60	804,0
260	-	247,10	339,80	863,7
280	-	-	364,00	923,5
300	-	-	388,20	983,2

ПРИЛОЖЕНИЕ 2. (Введено дополнительно, Изм. № 5; измененная редакция, Изм. № 6).

ИНФОРМАЦИОННЫЕ ДАННЫЕ

1. РАЗРАБОТАН И ВНЕСЕН Министерством черной металлургии СССР

РАЗРАБОТЧИКИ

И.Н. Недовизий, канд. техн. наук; **Б.М. Ригмант**; **В.И. Мокринский**, канд. техн. наук

2. УТВЕРЖДЕН И ВВЕДЕН В ДЕЙСТВИЕ Постановлением Комитета стандартов, мер и измерительных приборов при Совете Министров СССР от 04.03.70 № 270

3. Стандарт полностью соответствует СТ СЭВ 4728-84

4. ВЗАМЕН ГОСТ 7798-62

5. ССЫЛОЧНЫЕ НОРМАТИВНО-ТЕХНИЧЕСКИЕ ДОКУМЕНТЫ

Обозначение НТД, на который дана ссылка	Номер пункта	Обозначение НТД, на который дана ссылка	Номер пункта
ГОСТ 1759.0-87	6	ГОСТ 24670-81	3а
ГОСТ 1759.1-82	3б	ГОСТ 24705-81	3
ГОСТ 1759.2-82	3в	ГОСТ 27148-86	3
ГОСТ 12414-66	3		

6. Ограничение срока действия снято по протоколу № 5-94 Межгосударственного Совета по стандартизации, метрологии и сертификации (ИУС 11-12-94)

7. ПЕРЕИЗДАНИЕ с Изменениями № 2, 3, 4, 5, 6, утвержденными в феврале 1974 г., марте 1981 г., марте 1985 г., марте 1989 г., июле 1995 г. (ИУС 3-74, 6-81, 6-85, 6-89, 9-95)